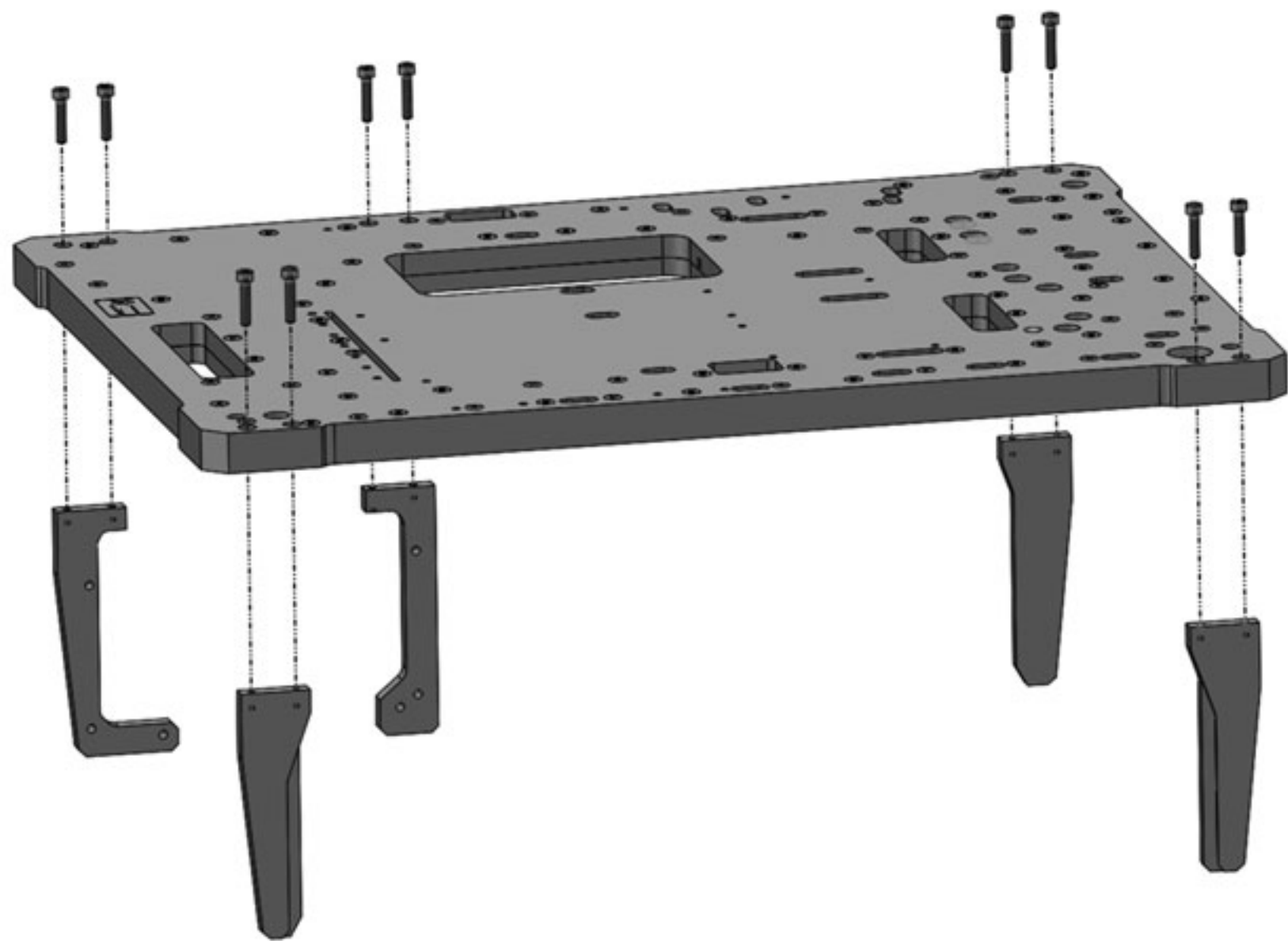


安装教程(图纸示范)

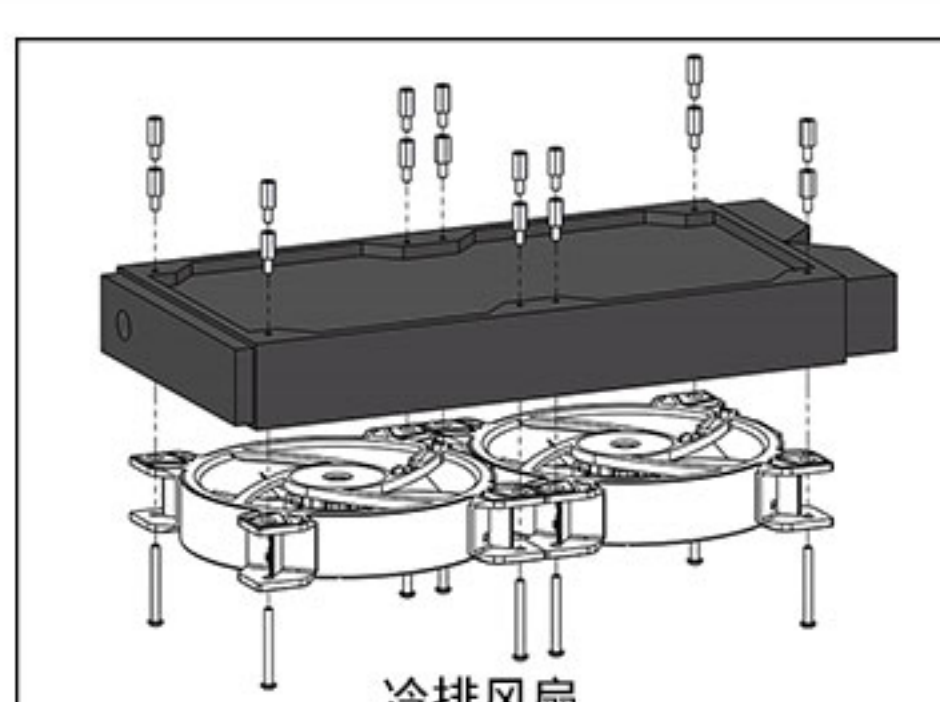
DEMONSTRATION INSTALLATION TUTORIAL (DRAWING)

机箱主体安装



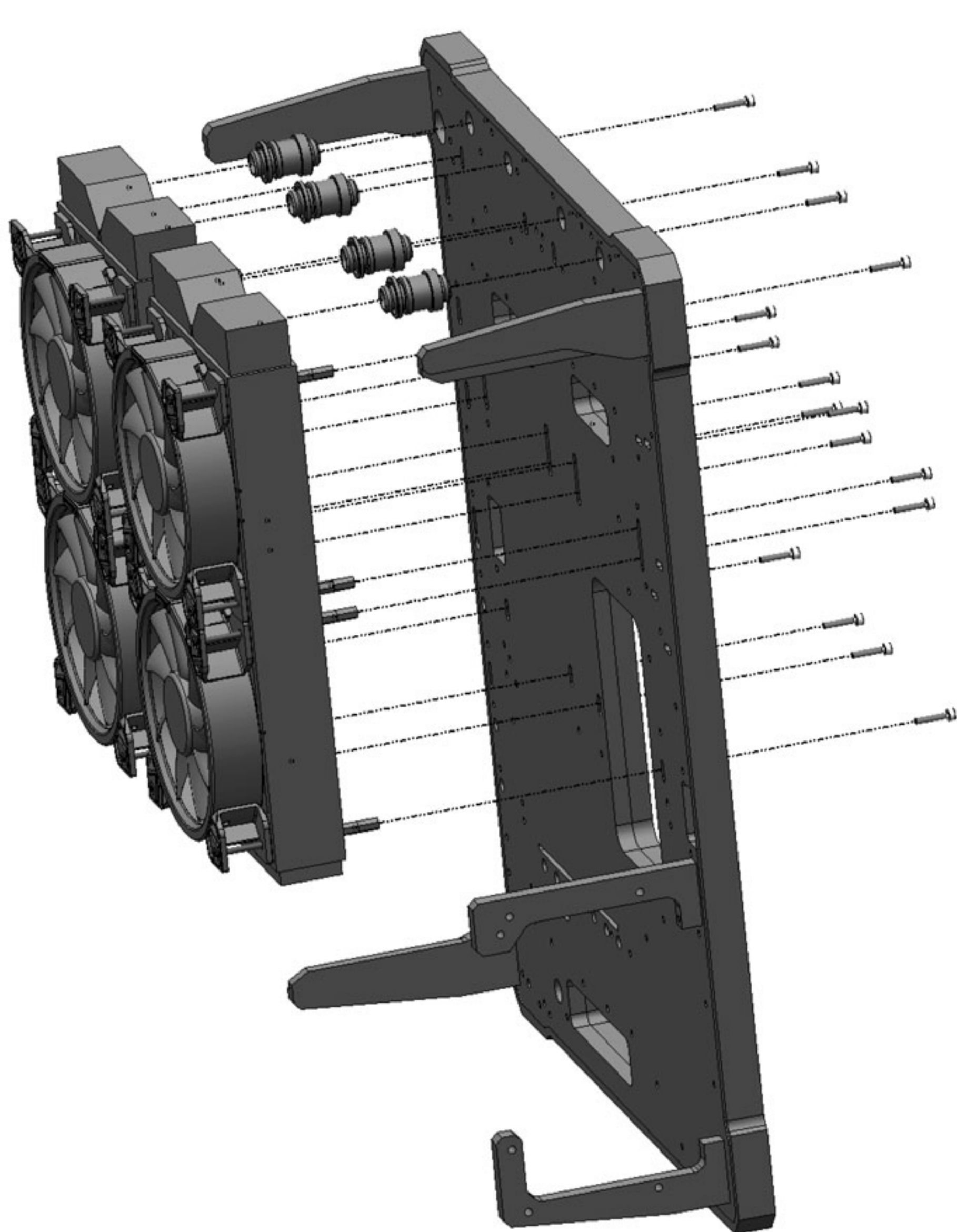
1.用附件包(1)内的杯头内六角M4*20螺丝如图所示将机箱支撑与机箱主体连接

冷排安装



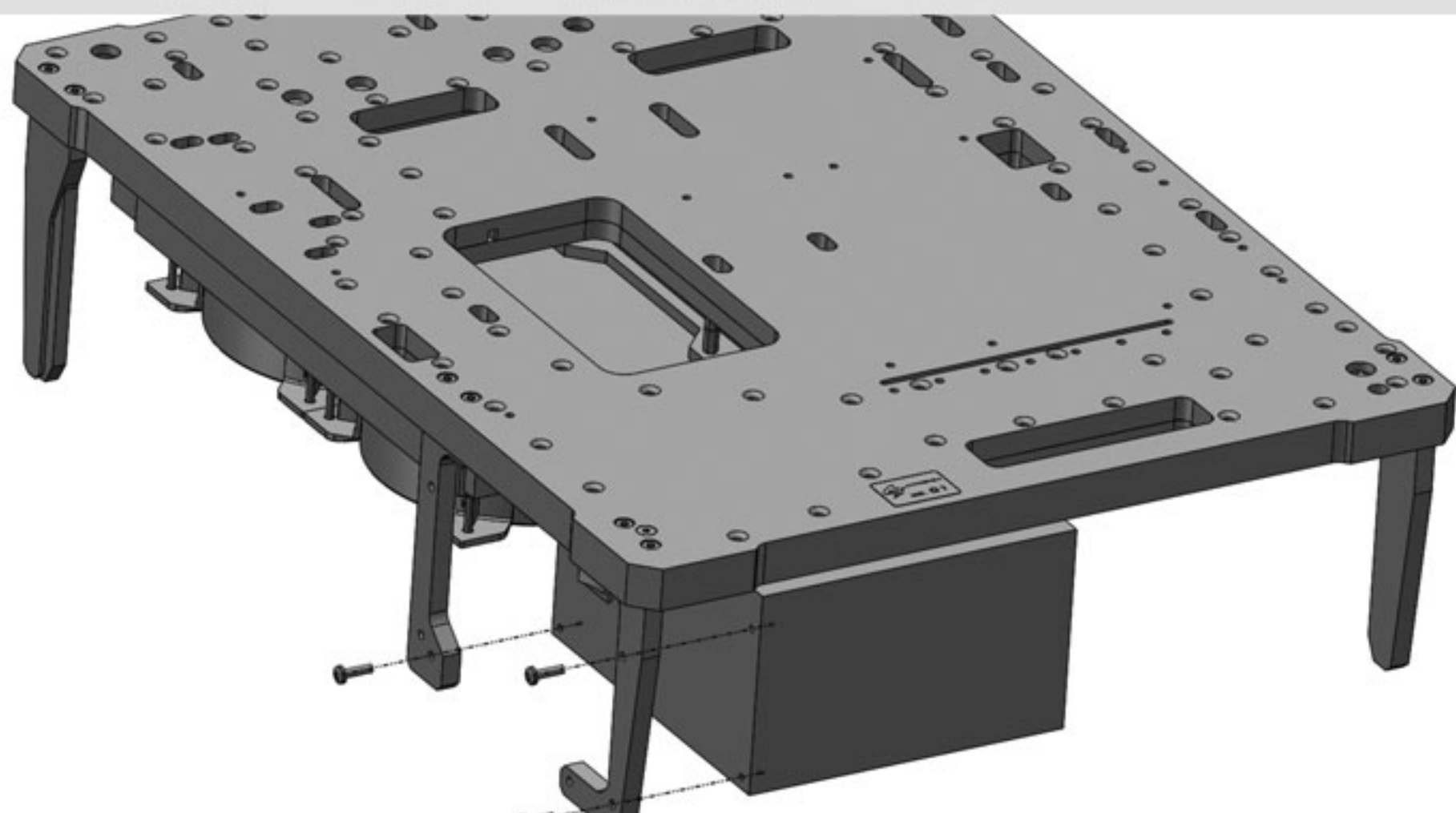
1.将附件包(2)内的六角铜柱(两个一组)及风扇如图所示安装在冷排上

该步骤必须在安装主板之前进行



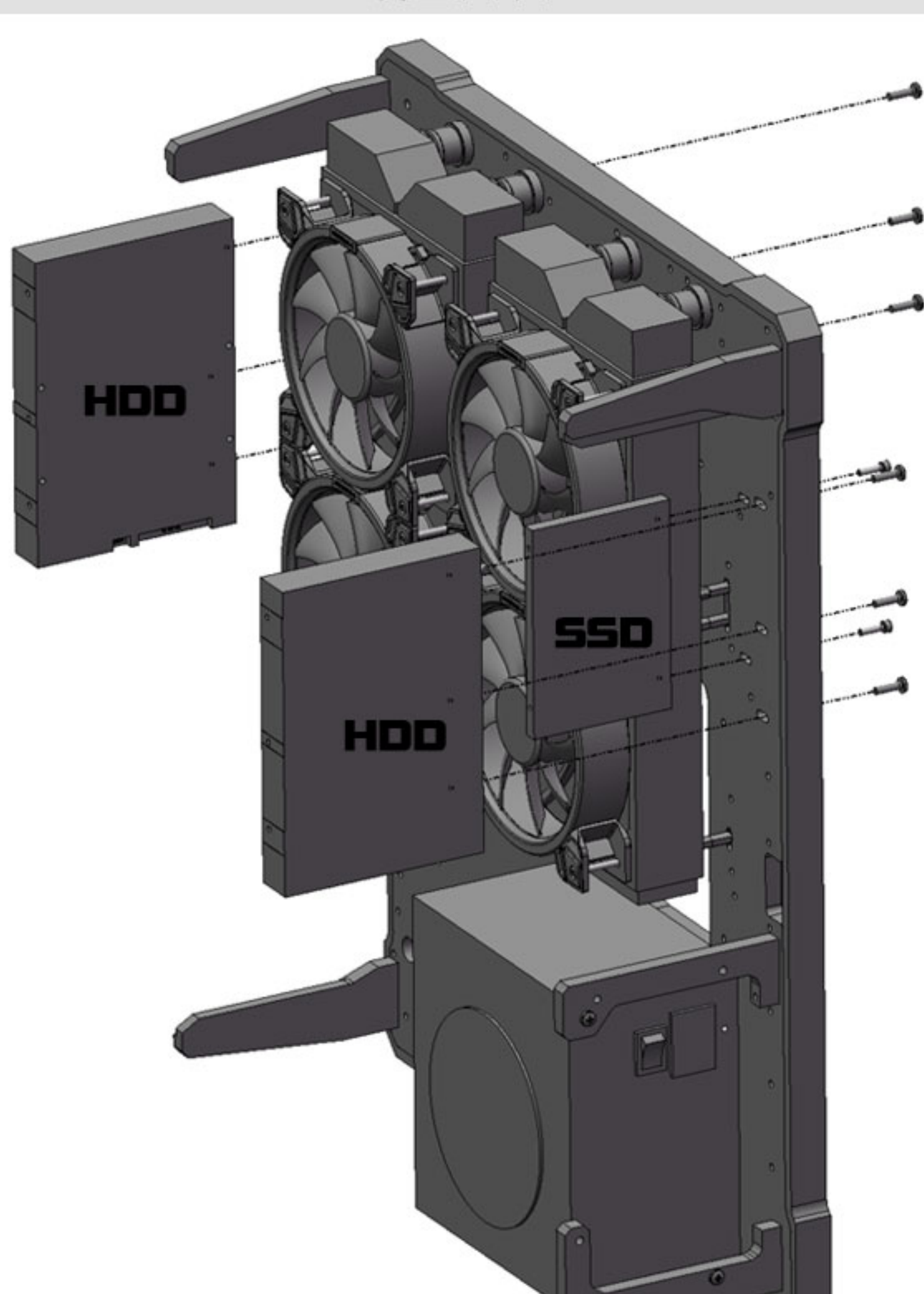
2.用附件包(3)内杯头内六角M3*16螺丝,如图所示将冷排、风扇固定在机箱主体上

电源安装



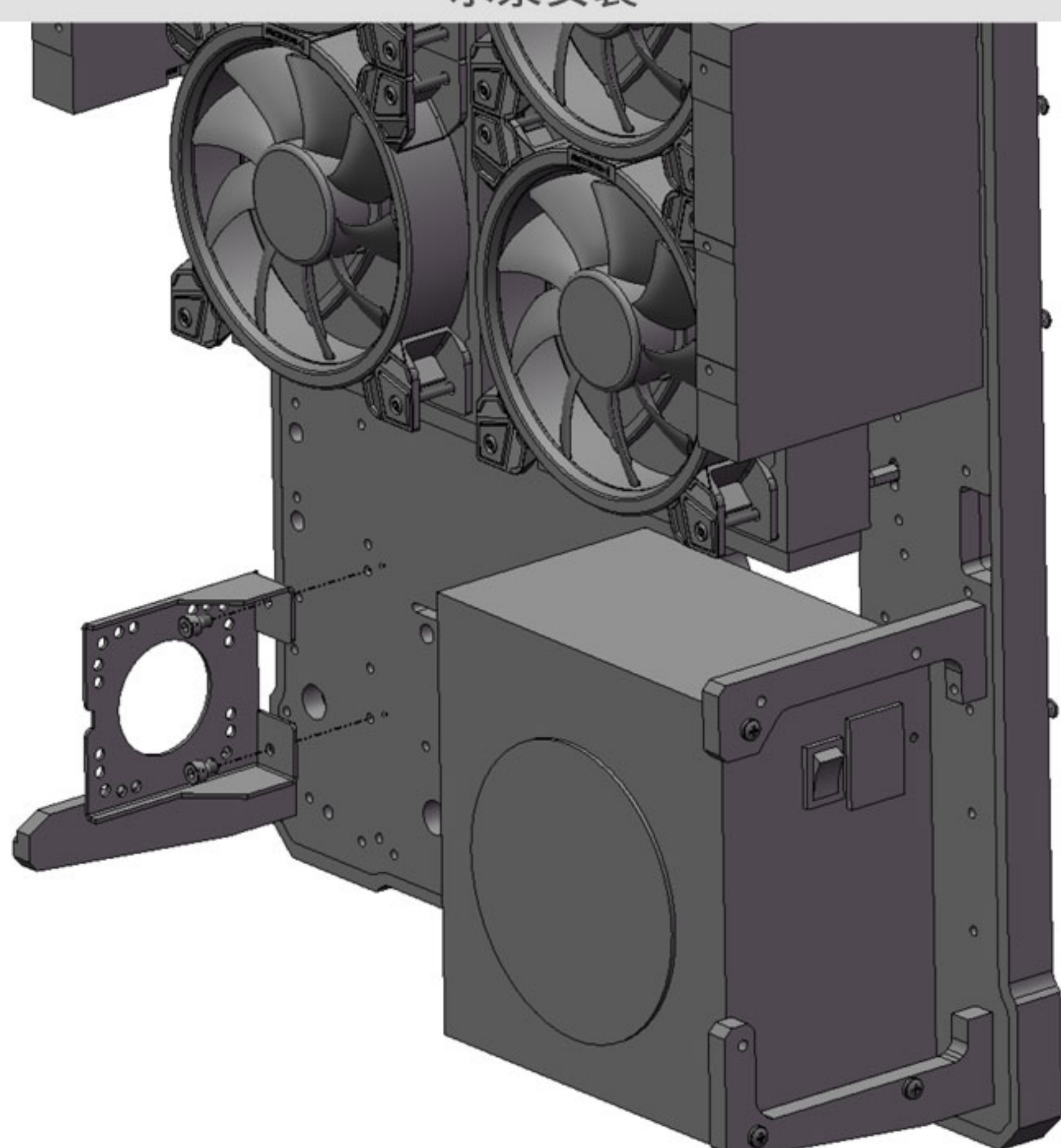
1.用附件包(4)内半圆头十字花6#-32*1/2美制螺丝,如图所示(共需安装3颗螺丝)将电源固定在机箱电源支架上

硬盘安装

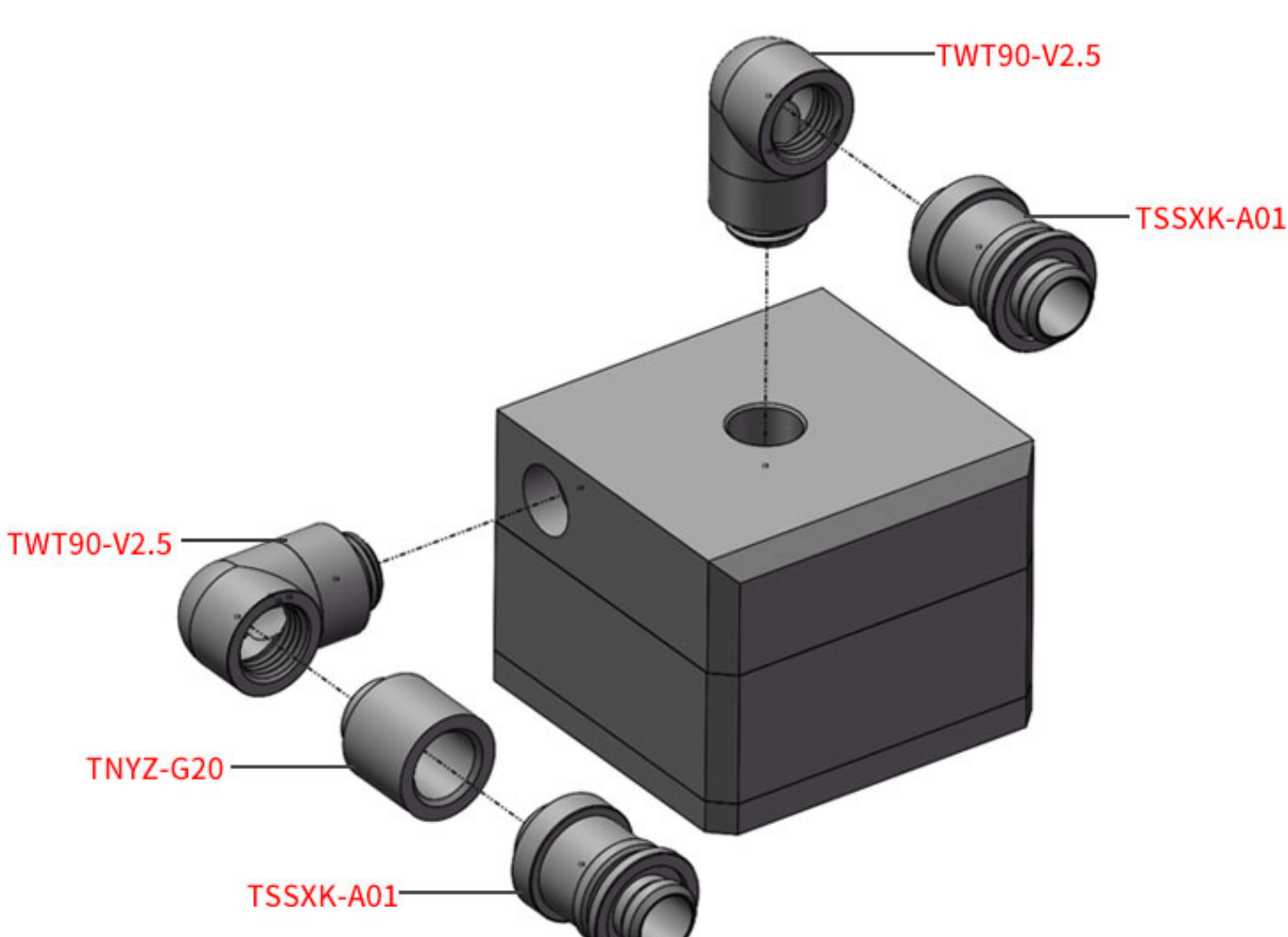


1.用附件包(4)内半圆头十字花6#-32*1/2美制螺丝,如图示将机械硬盘(HDD)固定在机箱主体上用附件包(5)内杯头内六角M3*12螺丝,如图示将固态硬盘(SSD)固定在机箱主体上

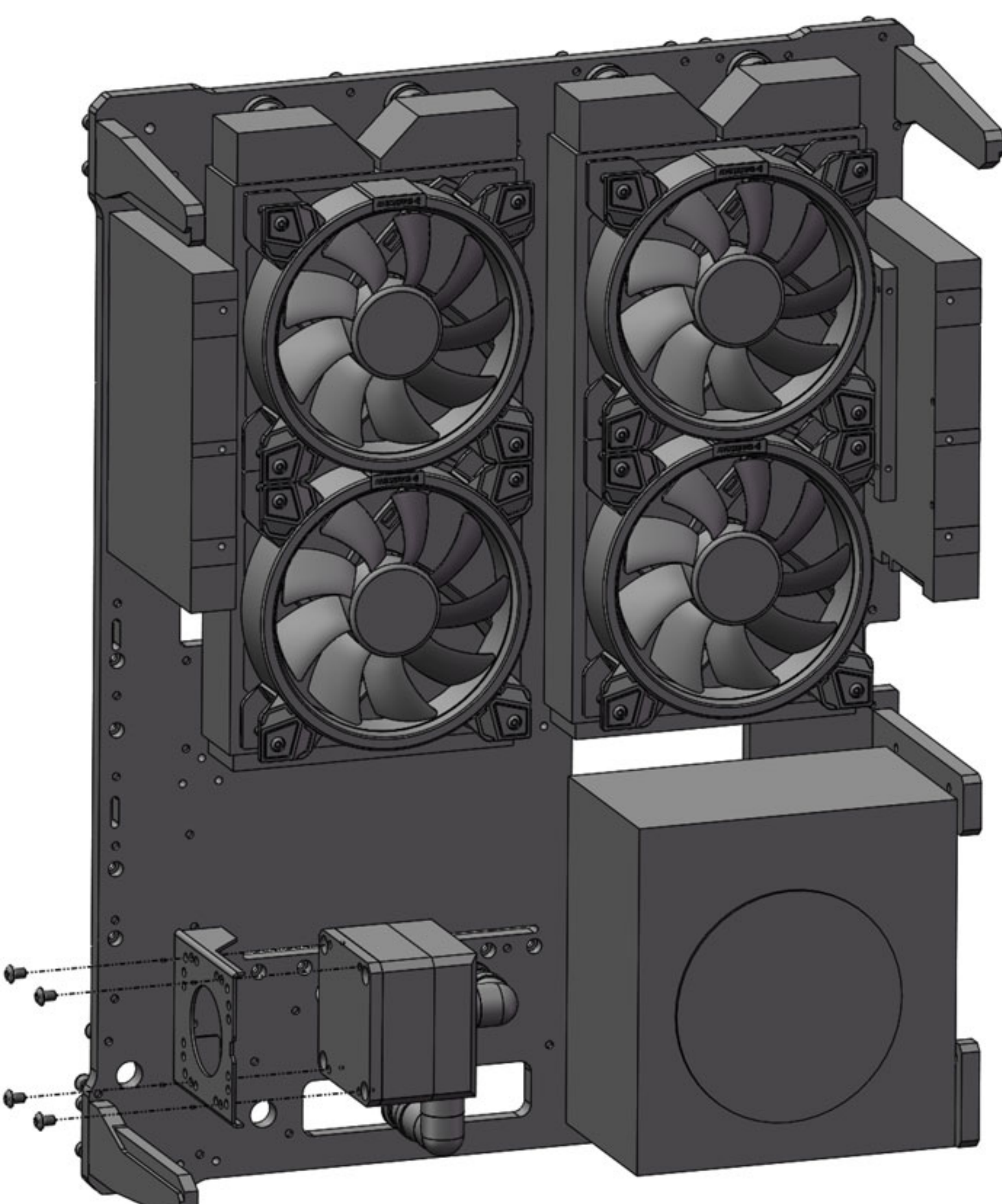
水泵安装



1.用DDC副支架自带M4*6螺丝将支架如图所示安装在机箱主体上

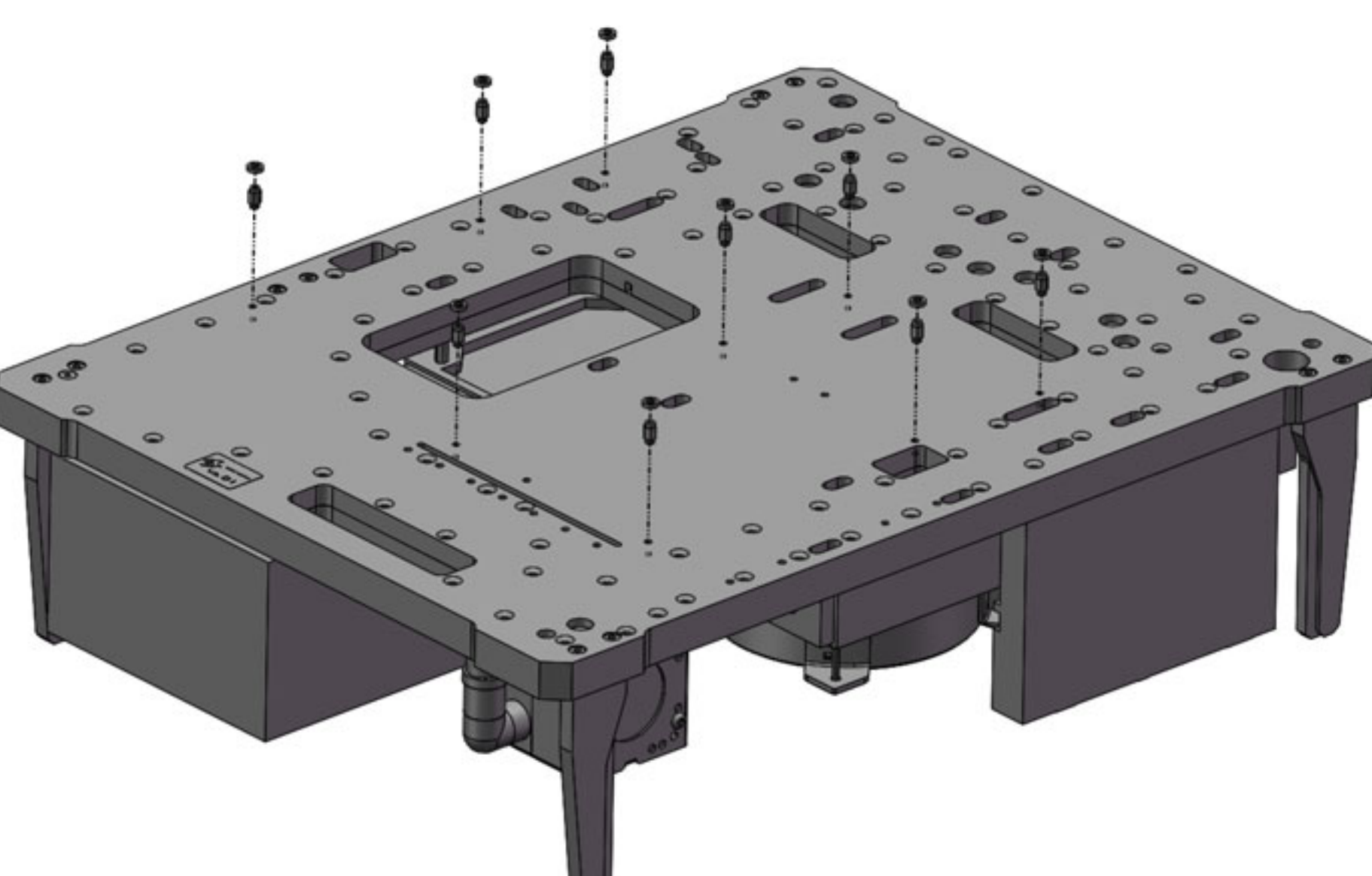


2.将图中所示接头按图示连接到17W水泵上

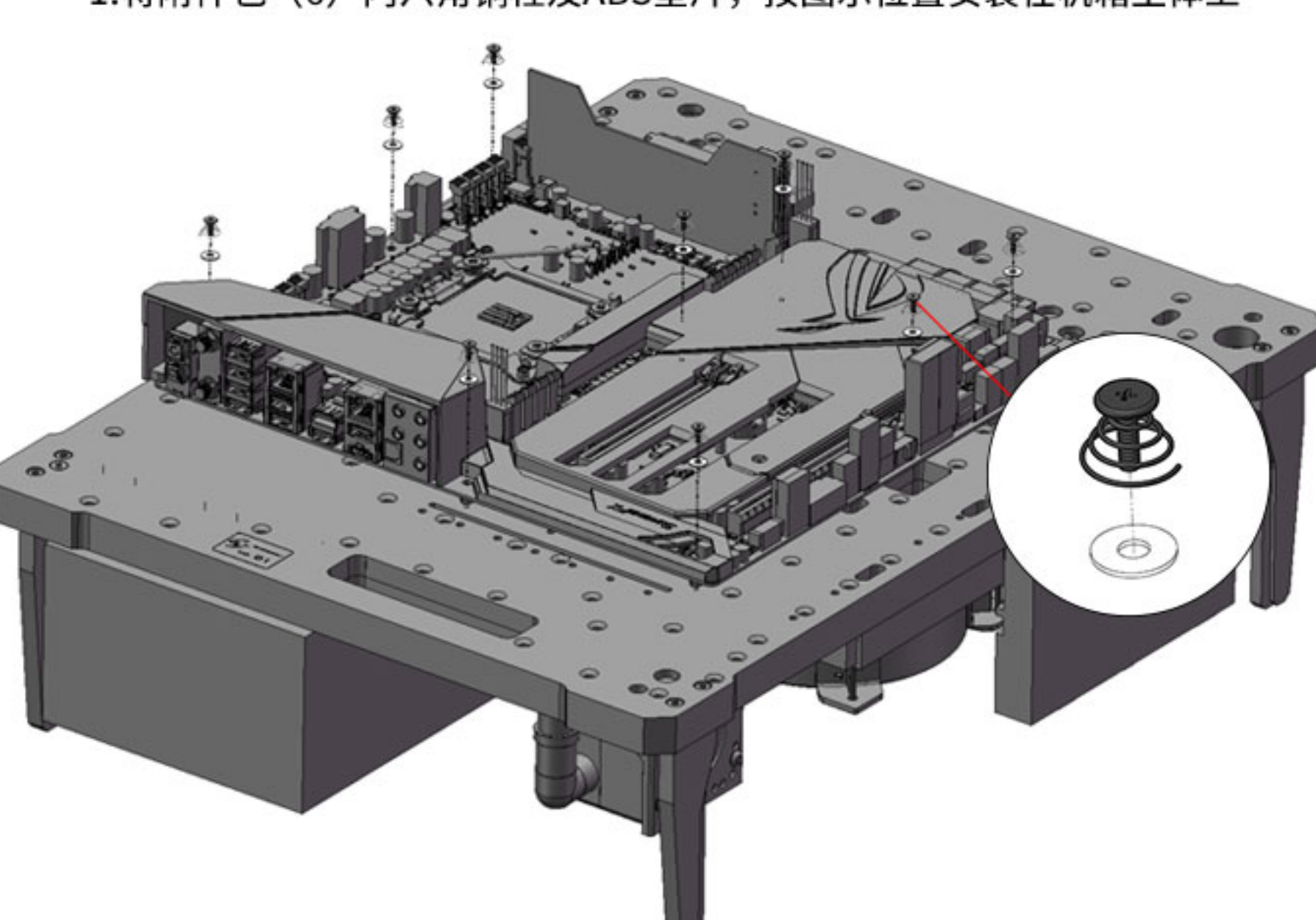


2.用17W水泵附件包内M4*8自攻丝螺丝，如图安装水泵

主板安装

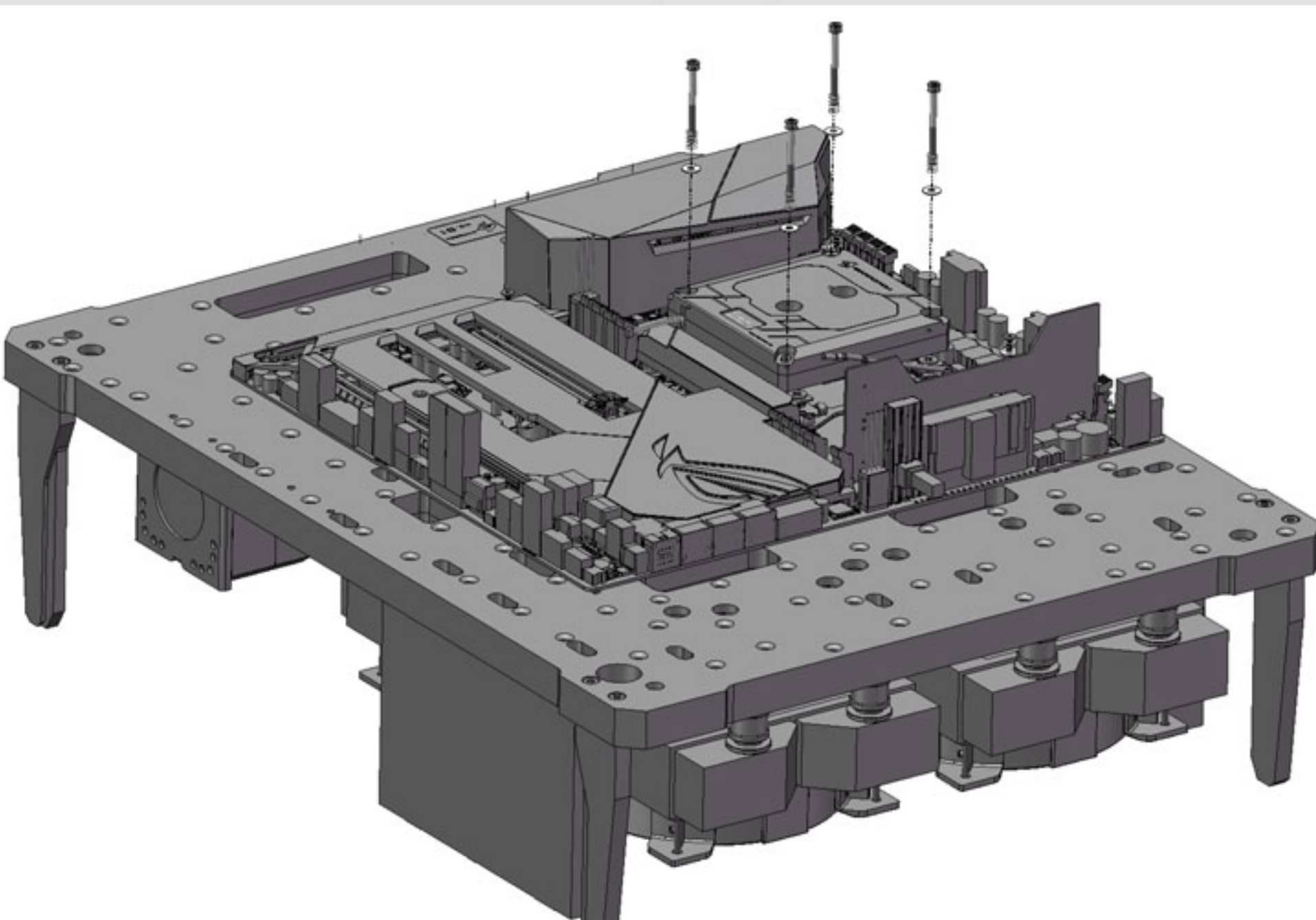


1.将附件包（6）内六角铜柱及ABS垫片，按图示位置安装在机箱主体上



2.用附件包（6）内PC垫片及弹簧螺丝，如图所示将主板安装在机箱主体上

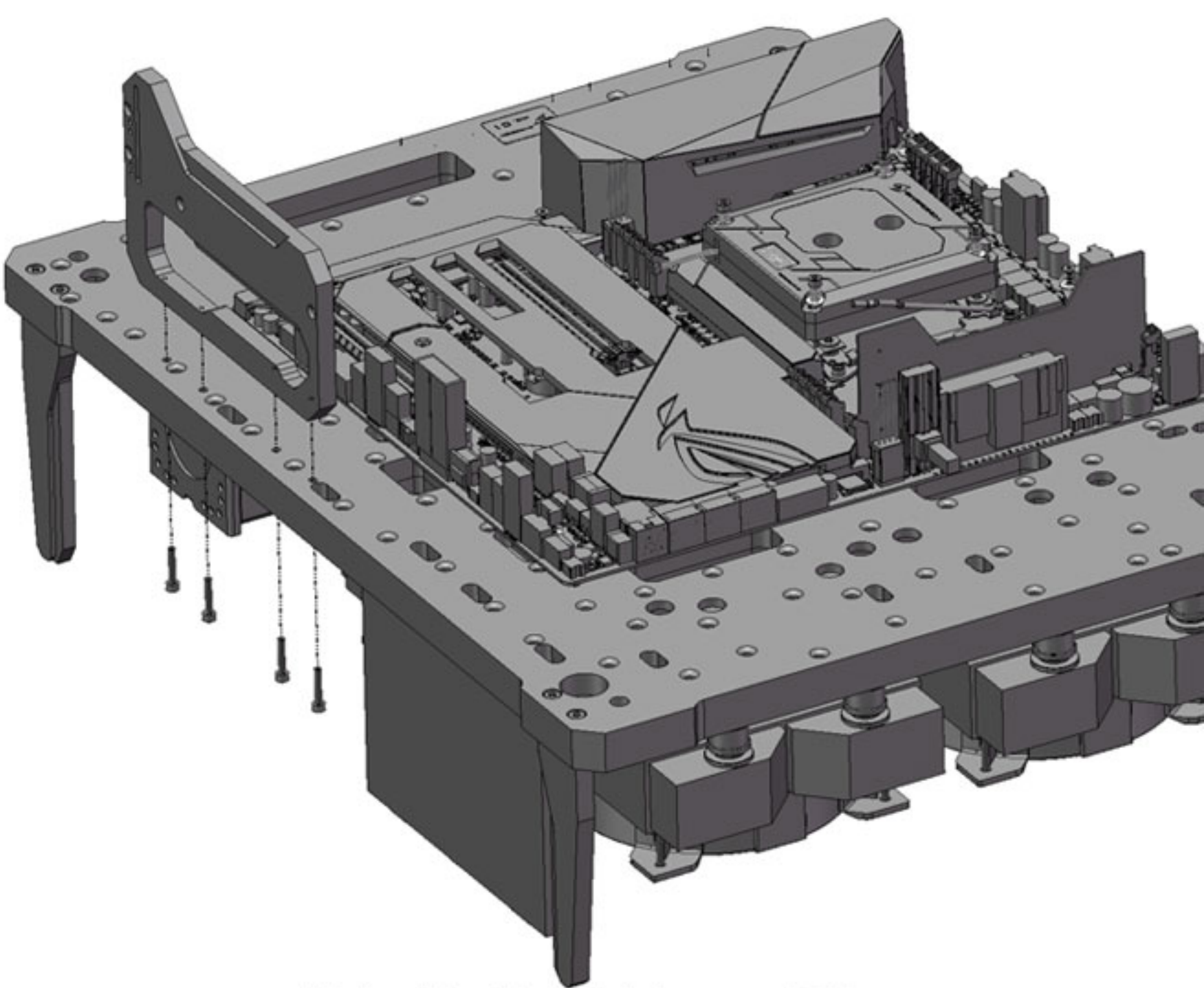
CPU冷头安装



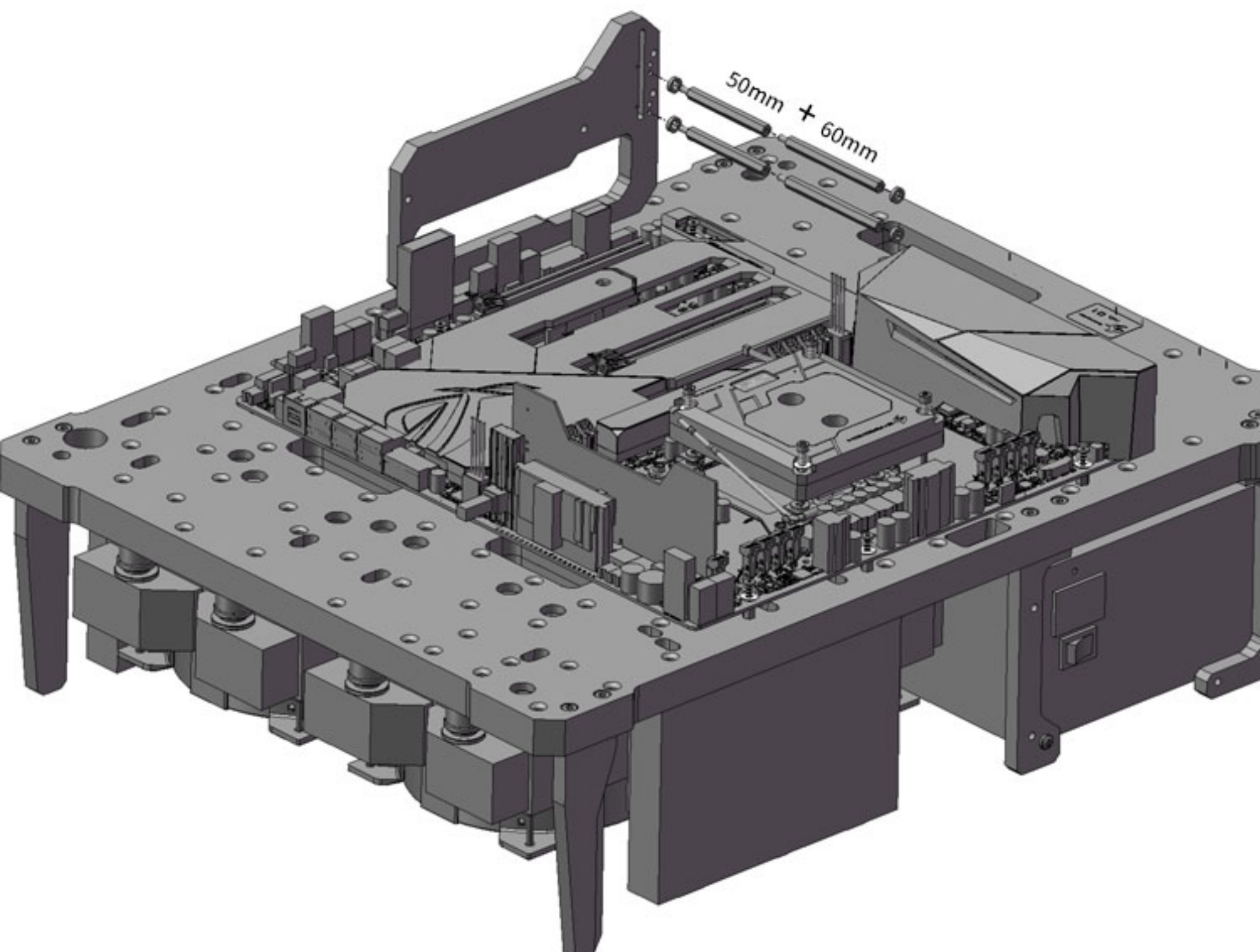
1.如图所示将CPU冷头安装在主板上

(冷头款式不受限制，选择所用主板相对应的平台即可)

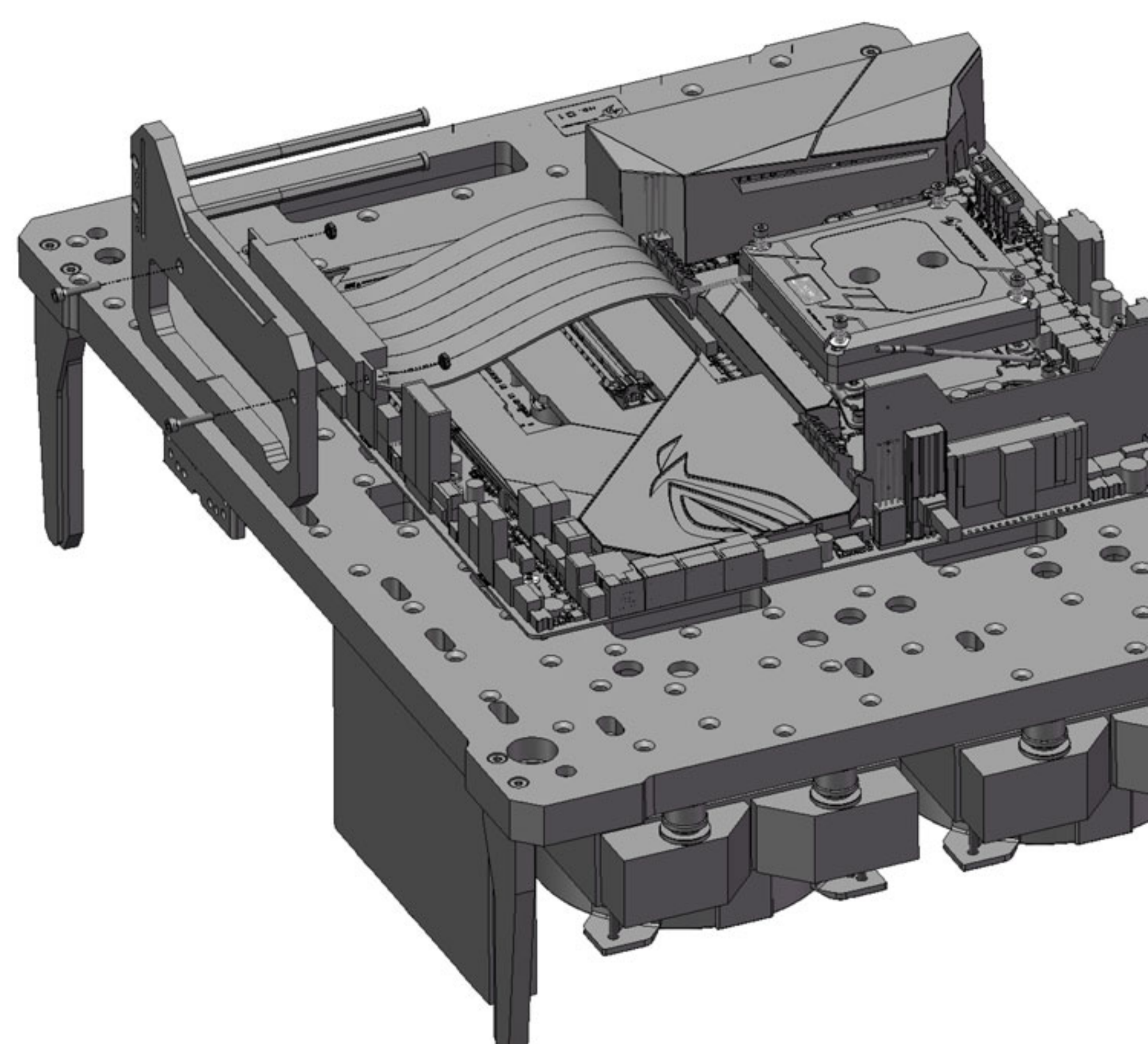
显卡安装



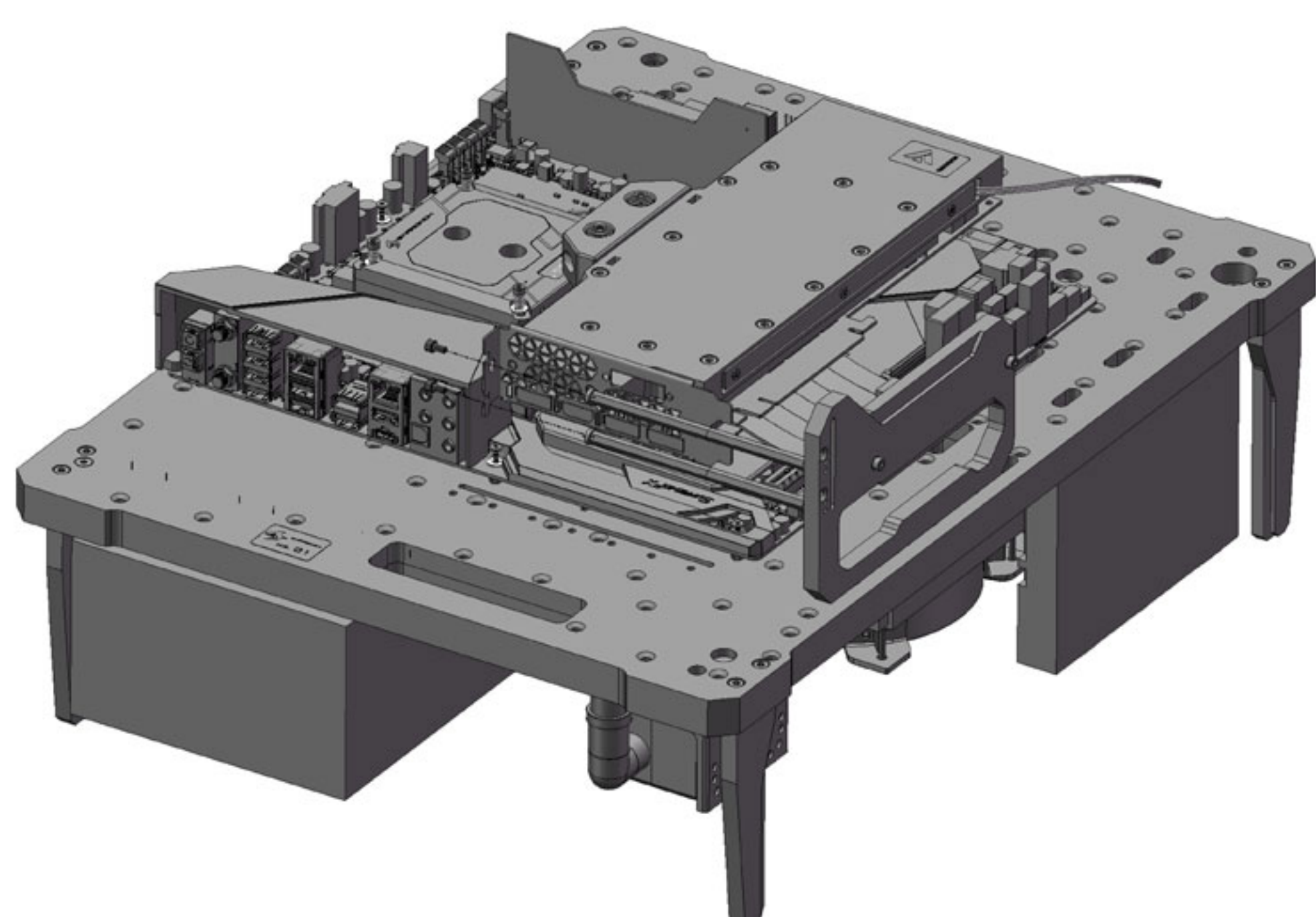
1.用附件包 (3) 内杯头内六角M3*16螺丝
如图所示将显卡卧式安装支架固定在机箱主体上



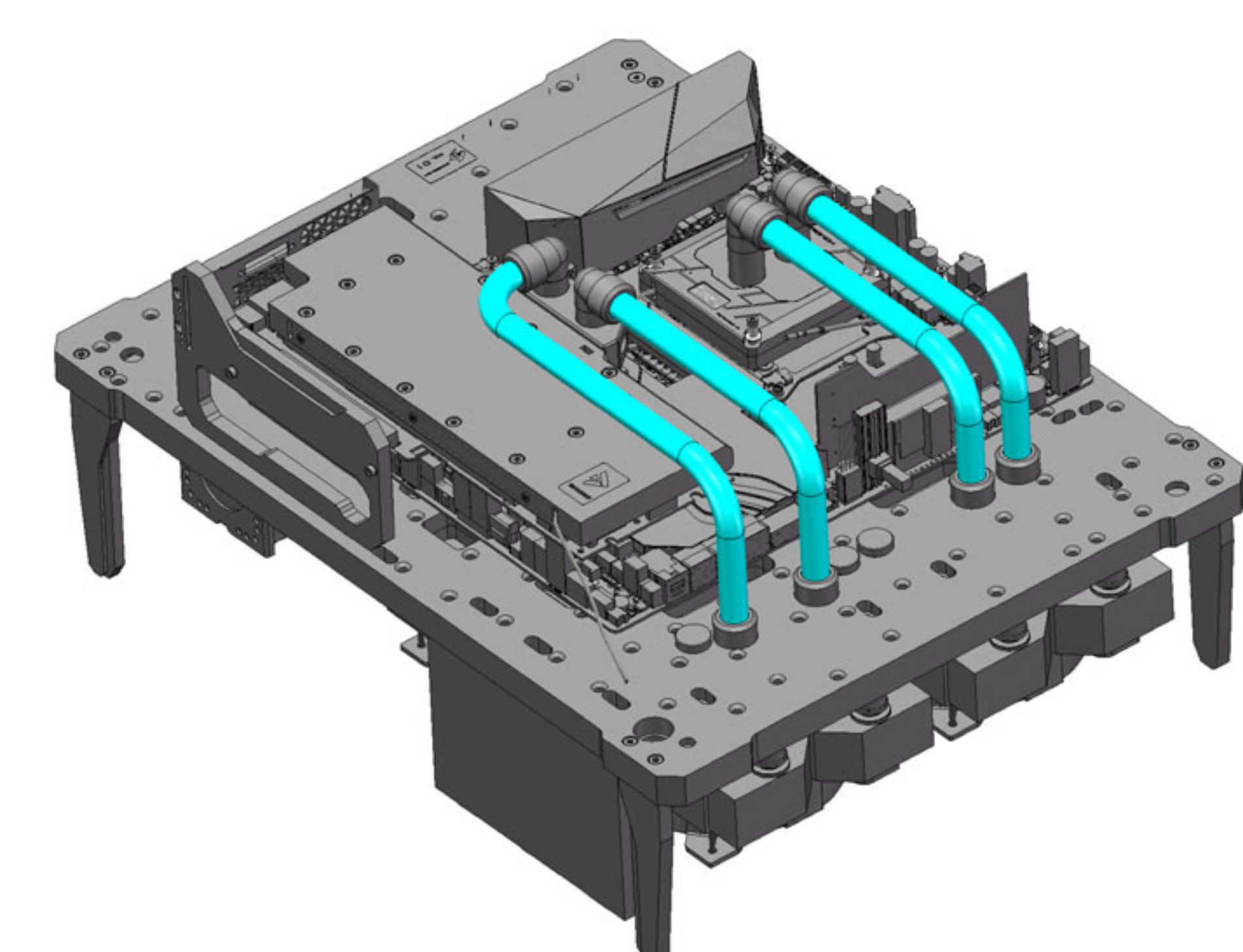
2.将显卡卧式安装模块附件包内50mm/60mm两种六角铜柱及ABS垫片，
如图所示安装在机箱上



3.用显卡卧式安装模块附件包内杯头M3*16螺丝及M3螺母，
如图所示将显卡延长线固定在支架上



4.将显卡如图所示安装在显卡延长线上



推荐走管方案展示

(更多走管方式及配件清单请咨询厂家或各经销商
更多扩展模块资料详情请查阅官方网站)

WWW.BARROWCH.COM

2019-1-22